

Giovedì 19 Settembre 2013 ore 15.00

Sala Convegni E.Libelli Spa
Via Caorsana, 38 - Piacenza (PC)

Ai Geometri partecipanti
saranno riconosciuti
Crediti Formativi

Seminario tecnico formativo

Nuove tecnologie in risposta alle esigenze dell'edilizia contemporanea.

Interverrà l'Ing. Daniele Perazzi

Consigliere Ordine degli Ingegneri Provincia di Piacenza. Funzionario Regione Emilia Romagna addetto al controllo delle pratiche sismiche - Provincia di Piacenza.

Elementi strutturali secondari: problematiche tecnico-amministrative di progettazione.

PARTE PRIMA

NTC 2008: Scale Modulari come risposta alla normativa antisismica.

Rintal illustrerà le **caratteristiche e i campi di applicazione delle scale modulari per costruire e ristrutturare in particolare nelle zone sismiche**, portando ad esempio progetti e soluzioni rispondenti alle norme tecniche sulle costruzioni (D.M. del 14 gennaio 2008) a garanzia della sicurezza delle abitazioni.

PARTE SECONDA

Dai dati Laserscan 3D al modello BIM: ricostruzione dalla nuvola dei punti e trasferimento di elementi 3D ad Allplan 2013.

Nemetschek Allplan Italia presenterà nuovi strumenti tecnologici per la rilevazione e misurazione, attraverso l'utilizzo di Laserscan 3D e del software Scalypso. Grazie a questi nuovi sistemi si è in grado di ricostruire elementi 3D da rappresentazioni fotografiche realistiche, trasferendo in tempo reale elementi 3D in Allplan.

Programma del Seminario

15.00 Registrazione e Saluto di Benvenuto

15.30 Introduzione al Seminario

Consigliere Ordine degli Ingegneri Provincia di Piacenza.
Funzionario Regione Emilia Romagna addetto al controllo delle pratiche sismiche - Provincia di Piacenza.

Elementi strutturali secondari: problematiche tecnico amministrative di progettazione.

16.00 NTC 2008: Scale Modulari come risposta alla normativa antisismica

Ing. David Rizzi, Rintal SpA.

- Progettazione, calcolo e test delle scale prefabbricate

- I vantaggi delle scale prefabbricate nei confronti del sisma
- I vantaggi delle scale prefabbricate rispetto alla NTC2008
- Le Soluzioni Rintal per le zone sismiche

17.00 Dai dati Laserscan 3D al modello BIM: ricostruzione dalla nuvola dei punti e trasferimento di elementi 3D ad Allplan 2013

Nemetschek Allplan Italia srl.

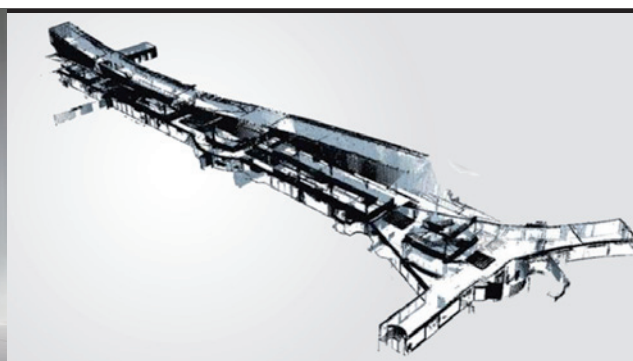
Rilevazione con Laserscan 3D

Ricostruzione di elementi 3D

Calcolo di muri, porte, finestre ed elementi costruttivi in genere

Trasferimento in tempo reale ad Allplan 2013

18.10 Rinfresco



Nuvola di punti 3D, tempo di scansione 3h, oltre 1 miliardo di punti.

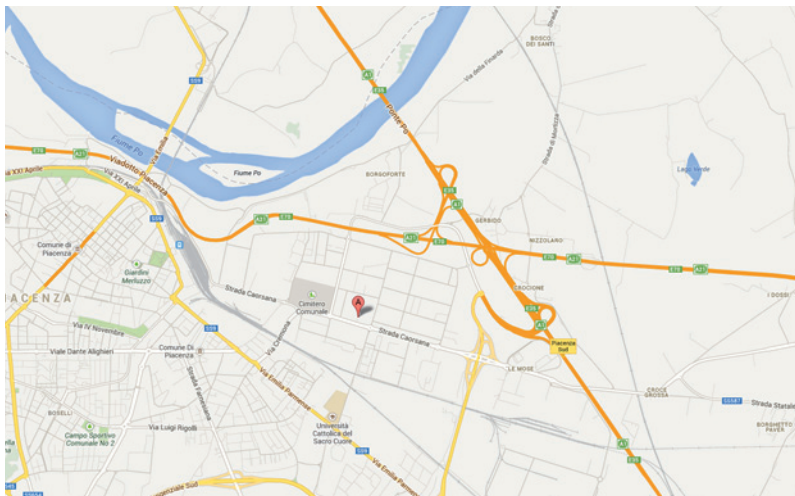
Patrocini:

Modulo d'iscrizione

La partecipazione al seminario è gratuita, ma per ragioni organizzative l'iscrizione è obbligatoria.

Compila il modulo e invialo al fax **0543 796493** o all'indirizzo mail **stefano.camanzi@rintal.it** entro il **16/09/2013**.

.....		
Titolo		Nome		Cognome	
.....					
Ragione Sociale					
.....					
Indirizzo				Località	
.....				
CAP				Prov.	
.....				
Professioni		Tel.		E-mail	
<input type="checkbox"/> architetto	<input type="checkbox"/> ingegnere	
<input type="checkbox"/> geometra	<input type="checkbox"/> impresa	I dati forniti sono impiegati per la registrazione al Convegno e per tutte le attività amministrative correlate allo stesso. Inoltre sono utilizzati per iniziative commerciali e di marketing dai Partner dell'iniziativa i quali, ciascuno per proprio conto, saranno responsabili del rispettivo trattamento e ai quali è possibile in ogni momento rivolgersi per esercitare i diritti riconosciuti dall'Art. 7 del D.Lgs. 196/03:			
<input type="checkbox"/> altro (specificare)					
<input type="checkbox"/> accetto		<input type="checkbox"/> non accetto		
				firma	

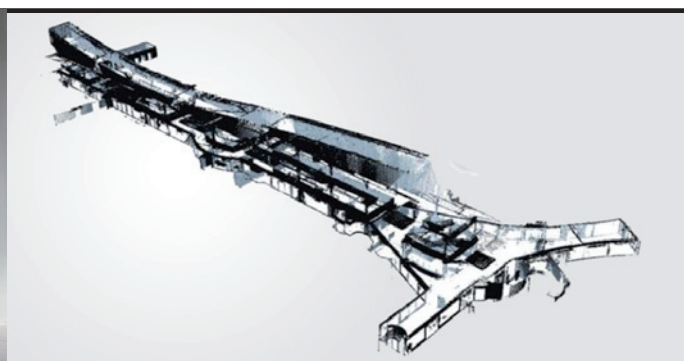


Location

Sala Convegni E. Libelli Spa
Via Caorsana, 38 - Piacenza (PC)

Info

Numero Verde 800 055 006
Telefono 0543 791276
Fax 0543 796493
Mail stefano.camanzi@rintal.it



Nuvola di punti 3D, tempo di scansione 3h, oltre 1 miliardo di punti.

Patrocini: